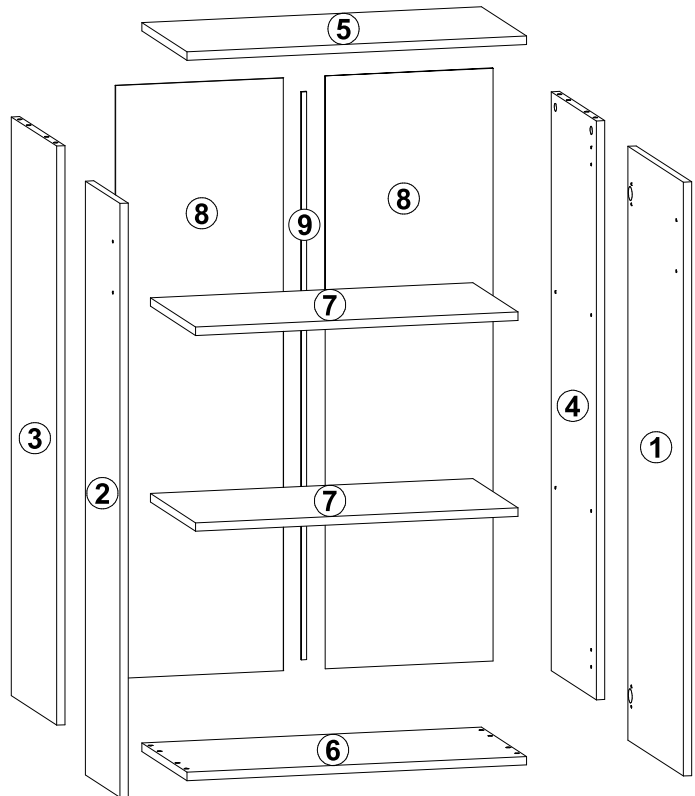
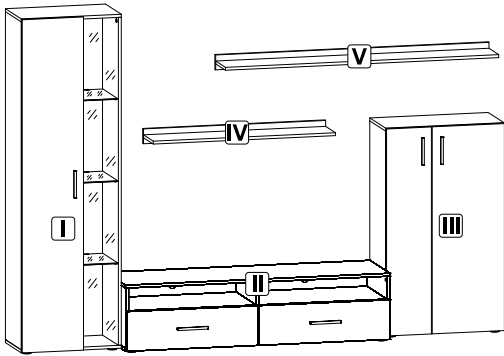
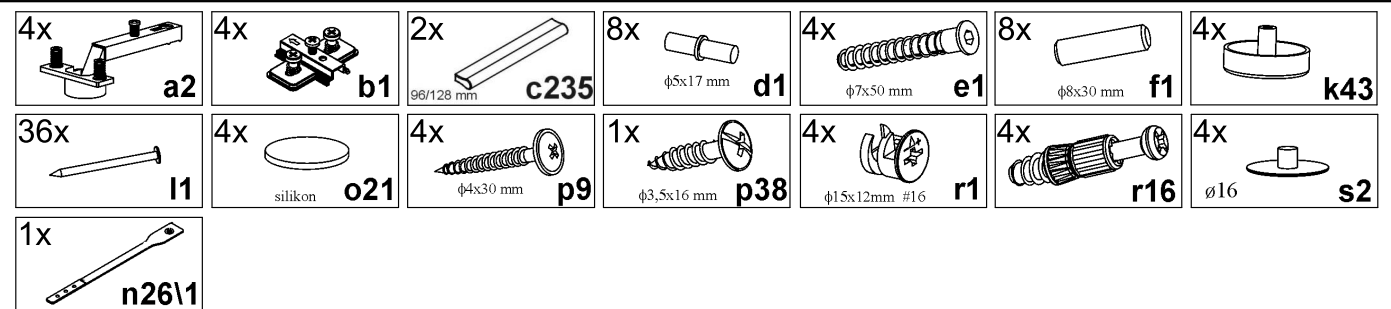
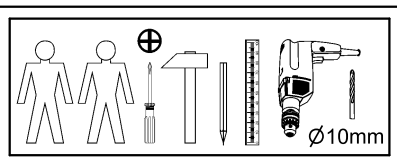


ЕДО / ЭДО

Пенал III



A	B	C	D
1	M73-002	1116	396
2	M73-003	1116	246
3	M73-104	1088	323
4	M73-105	1088	323
5	M73-203	650	323
6	M73-204	650	323
7	M73-304	617	323
8	M73-951	1115	322
9	lh-1087	1087	



1

